

## Modulare Großküchengeräteserie thermaline 90 - 40 | Elektro- Nudelkocher, 1-seitige Bedienung

### Technisches Datenblatt

ARTIKEL # \_\_\_\_\_  
MODELL # \_\_\_\_\_

NAME # \_\_\_\_\_

SIS # \_\_\_\_\_

AIA # \_\_\_\_\_



589292 (MCKEEADDAO)

40-Liter-Elektro-  
Nudelkocher, einseitige  
Bedienung

### Kurzbeschreibung

#### Artikel Nr.

Konstruiert nach DIN 18860\_2, 20 mm Deckplatte mit Tropfnase, 70 mm zurückgesetzter Sockel. Innenrahmen aus 2 und 3 mm CNS 1.4301 für extra große Stabilität. 2 mm Deckplatte aus CNS 1.4301. Reinigungsfreundliche Konstruktion mit ebenen Flächen. THERMODUL-Verbindungssystem ermöglicht bündige Deckplatte bei Aufstellung nebeneinander und verhindert Eindringen von Schmutz. Gerät zum Garen aller Arten Nudeln, Reis, Klößen, Gemüse und Suppen. Becken aus Chromnickel-Molybdänstahl 1.4435 mit automatischem Wiederfüllen mit Wasser und sensorgesteuerter Wassertemperatur. Mit eingebautem Tropfblech für die Körbe. Kompatibel mit einem automatischen Korbbhubsystem für leichtes Heben der Körbe. Mit automatischem Trockengehschutz. Ringsum laufende hohe Kante zum Schutz gegen Eindringen von Schmutz. Standby-Funktion spart Energie und erreicht schnell wieder die Höchstleistung. Metallknebel mit eingelassenem, hygienischem, „weichem“ Silikongriff für leichte Bedienung und Reinigung.

IPX5 Strahlwasserschutz-Zertifizierung.

Konfiguration: Freistehend, einseitige Bedienung.

### Hauptmerkmale

- Alle wesentlichen Komponenten sind leicht von vorn zugänglich
- THERMODUL Anschlussystem für nahtlose Deckplatte bei Installation von Geräten nebeneinander; so kann kein Schmutz in die Funktionskomponenten eindringen, und die Geräte können für Service oder Austausch leicht abmontiert werden.
- Metallknebel mit eingebautem, hygienischem Silikongriff für leichte Handhabung und Reinigung. Das Spezialdesign der Regler schützt vor Eindringen von Schmutz oder Flüssigkeiten in Funktionskomponenten.
- Konstanter Wasserstand durch Wiederbefüllung.
- Automatischer Trockengehschutz: kein unbeabsichtigtes Überhitzen.
- Gerät mit Abtropffläche zum Aufstellen der Körbe zum Abtropfen.
- Außer Nudeln können auch alle Arten Pasta, Reis, Klöße, Gemüse und Suppen in diesem Gerät zubereitet werden.
- Spritzschutz: IPX5
- Reinigungsfreundliches Becken mit gerundeten Ecken.
- Großes, gut lesbares, digitales Display aus Dickglas, beständig gegen Hitze und Chemikalien, zur Anzeige der eingestellte Leistungsstufe. Das Display zeigt auch den EIN-/AUS-Status des Geräts und der Heizelemente an.
- Wanne mit Aufkantung ringsum zum Vermeiden von Schmutzeindringen von der Arbeitsplatte.
- Drei Sicherheitssysteme schützen vor Überhitzung; manueller Reset ohne Werkzeug.
- Automatische Wasserfüllung mit zwei Geschwindigkeiten, über Wassersensor auf max. oder min. Volumen geregelt.
- Wassertemperatur-Regelung über elektronischen Sensor mit Temperatur-oder Leistungsstufenwahl.
- Elektronische Temperaturregelung zum Regenerieren.

### Konstruktion

- 2 mm Deckplatte aus Chromnickelstahl 1.4301.
- Konstruktion gemäß DIN 18860\_2 mit 20 mm Tropfnase und 70 mm zurückgesetztem Sockel.
- Flache Oberflächenkonstruktion mit minimalen verdeckten Bereichen zur einfachen Reinigung aller Oberflächen
- Wasserbecken aus Chromnickel-Molybdänstahl 1.4435 nahtlos in die Deckplatte geschweißt.
- Selbsttragende Konstruktion.

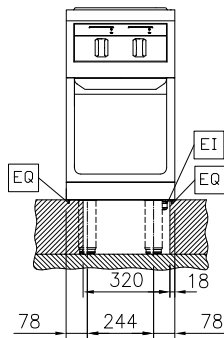
### Nachhaltigkeit



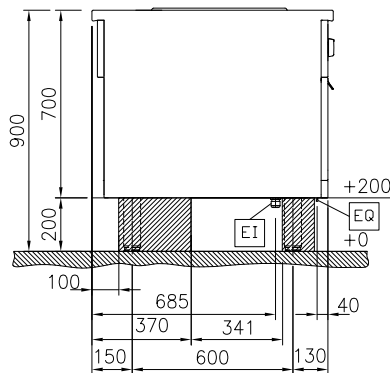
Genehmigung: \_\_\_\_\_

- Standby-Funktion für Energieeinsparung und schnelles Wiederaufheizen bis zur max. Temperatur.

Front

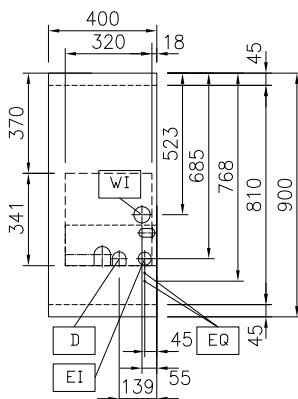


Seite



D = Ablauf  
EI = Elektroanschluss  
EQ = Equipotentialschraube  
WI = Wasserzulauf

oben



## Elektrisch

Netzspannung:

589292 (MCKEEADDAO)

400 V/3N ph/50/60 Hz

Gesamt-Watt

ISO 9001; ISO 14001 kW

## Schlüsselinformation

Konfiguration

auf Untergestell; einseitig bedienbar

Anzahl Becken:

1

Beckenabmessungen

(Nutzinhalt) Länge:

300 mm

Beckenabmessungen

(Nutzinhalt) Höhe:

320 mm

Beckenabmessungen

(Nutzinhalt) Tiefe:

515 mm

Beckeninhalt:

38 lt MIN; 40 lt MAX

Beckeninhalt (MAX):

40 lt MAX

Außenabmessungen, Länge:

400 mm

Außenabmessungen, Tiefe:

900 mm

Außenabmessungen, Höhe:

700 mm

Nettogewicht:

70 kg

## Nachhaltigkeit

Durchschnittlicher Verbrauch

14.4 Amps

**Optionales Zubehör**

• Verbindungsschiene	PNC 912502	<input type="checkbox"/>	• Endschiene, (12,5 mm), für Rücken/ Rücken-Aufstellung, rechts	PNC 913252	<input type="checkbox"/>
• CNS-Seitenwand, rechts/links, 12,5 mm, für freistehende Aufstellung	PNC 912512	<input type="checkbox"/>	• Endschiene, (bündig), für Rücken/ Rücken-Aufstellung, links	PNC 913255	<input type="checkbox"/>
• Portionierbord, 400 mm Länge	PNC 912522	<input type="checkbox"/>	• Endschiene, (bündig), für Rücken/ Rücken-Aufstellung, rechts	PNC 913256	<input type="checkbox"/>
• CNS-Portionierbord, 400 mm Länge	PNC 912552	<input type="checkbox"/>	• Verstärkte Seitenwand, nur in Verbindung mit Seitenbord, für freistehende Aufstellung	PNC 913260	<input type="checkbox"/>
• Klappbord	PNC 912581	<input type="checkbox"/>	• Verstärkte Seitenwand, links, nur in Verbindung mit Seitenbord, für für Rücken/Rücken-Aufstellung	PNC 913275	<input type="checkbox"/>
• Klappbord	PNC 912582	<input type="checkbox"/>	• Verstärkte Seitenwand, rechts, nur in Verbindung mit Seitenbord, für für Rücken/Rücken-Aufstellung	PNC 913276	<input type="checkbox"/>
• Seitenbord	PNC 912589	<input type="checkbox"/>	• FETTFILTER L=400MM - THERMALINE 80/85/90	PNC 913663	<input type="checkbox"/>
• Seitenbord	PNC 912590	<input type="checkbox"/>	• - NOT TRANSLATED -	PNC 913672	<input type="checkbox"/>
• CNS-Frontblende, 400 mm Länge	PNC 912630	<input type="checkbox"/>	• - NOT TRANSLATED -	PNC 913688	<input type="checkbox"/>
• CNS-Sockelblenden, links und rechts, für freistehende Aufstellung	PNC 912657	<input type="checkbox"/>			
• CNS-Sockelblenden, links und rechts, für Rücken/Rücken-Aufstellung	PNC 912663	<input type="checkbox"/>			
• CNS-Sockel, freistehend, 400 mm Länge	PNC 912954	<input type="checkbox"/>			
• Verbindungsschiene: modular 90 (links) mit ProThermetic Kippgerät (rechts), ProThermetic Standgerät (links) mit ProThermetic (rechts)	PNC 912975	<input type="checkbox"/>			
• Verbindungsschiene: modular 90 (rechts) mit ProThermetic Kippgerät (links), ProThermetic Standgerät (rechts) mit ProThermetic (links)	PNC 912976	<input type="checkbox"/>			
• Endschiene, links, bündig	PNC 913111	<input type="checkbox"/>			
• Endschiene, rechts, bündig	PNC 913112	<input type="checkbox"/>			
• 3 Stk. ergonomische Körbe für 40-Liter- Nudelkocher	PNC 913124	<input type="checkbox"/>			
• 1 Stk. Korb für 40-Liter-Nudelkocher	PNC 913125	<input type="checkbox"/>			
• 1 Stk. ergonomischer Korb für 40-Liter- Nudelkocher	PNC 913126	<input type="checkbox"/>			
• Korb-Einlegeboden für 40-Liter- Nudelkocher	PNC 913127	<input type="checkbox"/>			
• 3 Stk. Körbe 1/3 GN für 40-Liter- Nudelkocher	PNC 913128	<input type="checkbox"/>			
• 2 Stk. Körbe 1/2 GN für 40-Liter- Nudelkocher	PNC 913129	<input type="checkbox"/>			
• 3 Stk. Rundkörbe für 40-Liter- Nudelkocher	PNC 913130	<input type="checkbox"/>			
• 6 Stk. Rundkörbe für 40-Liter- Nudelkocher	PNC 913131	<input type="checkbox"/>			
• Auflagerost für runde Pastakörbe	PNC 913132	<input type="checkbox"/>			
• Halterahmen für 6 runde Pastakörbe	PNC 913133	<input type="checkbox"/>			
• 1 Stk. Korb 1/1 GN für 40-Liter- Nudelkocher	PNC 913134	<input type="checkbox"/>			
• Deckel für 40-Liter-Nudelkocher	PNC 913149	<input type="checkbox"/>			
• Endschiene (12,5 mm), links	PNC 913202	<input type="checkbox"/>			
• Endschiene (12,5 mm), rechts	PNC 913203	<input type="checkbox"/>			
• CNS-Seitenwand, links, 12,5 mm, für Rücken an Rücken	PNC 913222	<input type="checkbox"/>			
• CNS-Seitenwand, rechts, 12,5 mm, für Rücken an Rücken	PNC 913223	<input type="checkbox"/>			
• T-Profil für tl80/90, Rücken an Rücken, für Geräte ohne Aufkantung, Länge=2000 mm (werksseitig zu kürzen)	PNC 913227	<input type="checkbox"/>			
• SCHIENE ZUM EINSCHWEIßEN, D=900	PNC 913232	<input type="checkbox"/>			
• Energie-Optimierer 18A	PNC 913245	<input type="checkbox"/>			
• Endschiene, (12,5 mm), für Rücken/ Rücken-Aufstellung, links	PNC 913251	<input type="checkbox"/>			